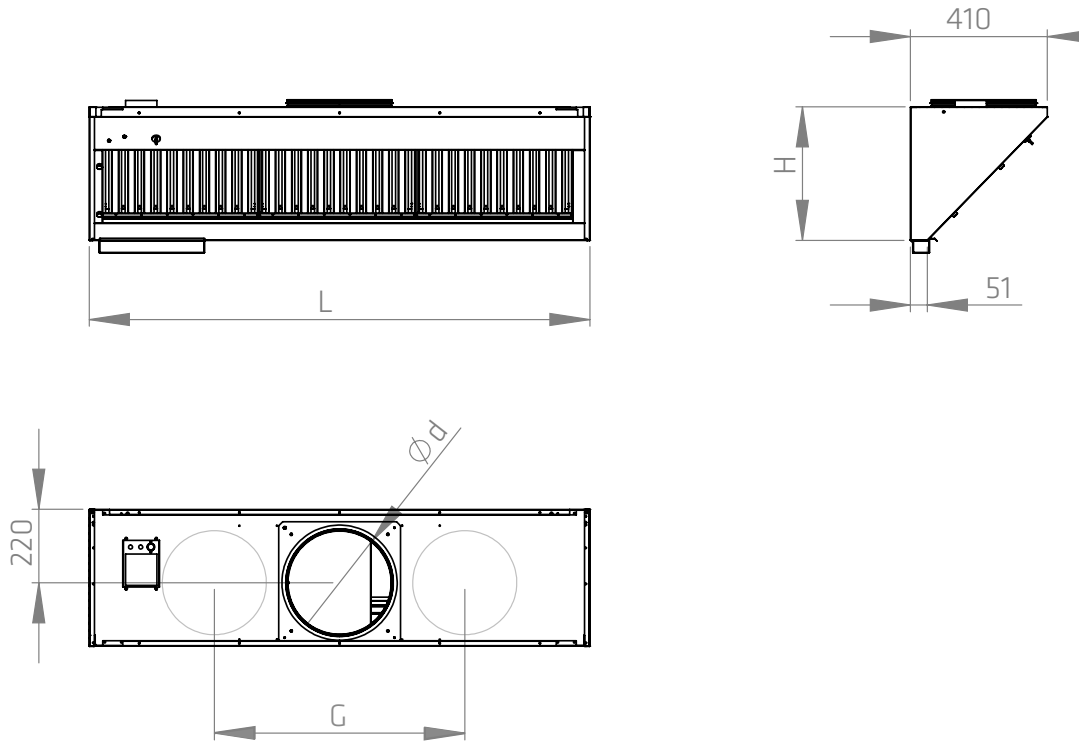


Ilmastointikattojen mittatiedot

CRE-poistoilmayksikkö

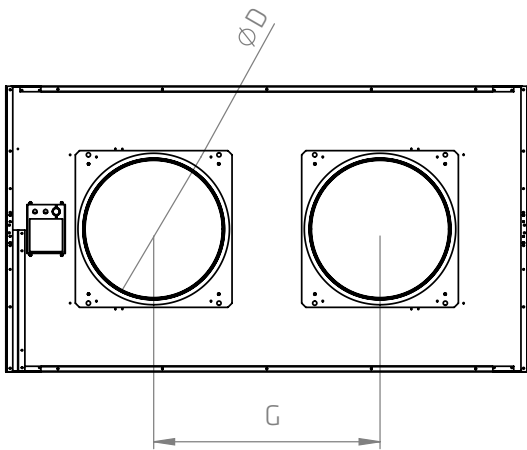
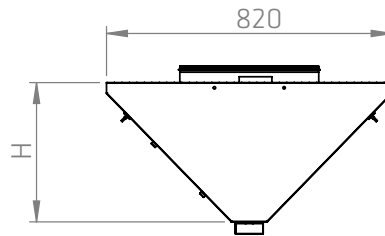
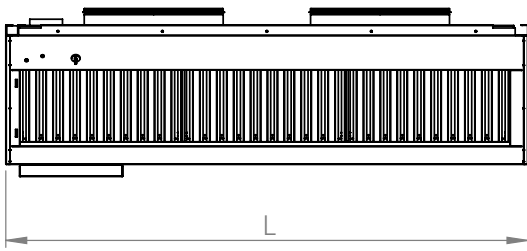
Asennus: Seinä



	L	H	Ød	Ø	G
CRE-800-1	800	400	200	1xØ	-
CRE-1000-1	1000		250	1xØ	-
CRE-1500-1	1500		315	1xØ	-
CRE-2000-1	2000		250	2xØ	1000
CRE-2500-1	2500		250	2xØ	1250
CRE-3000-1	3000		315	2xØ	1500

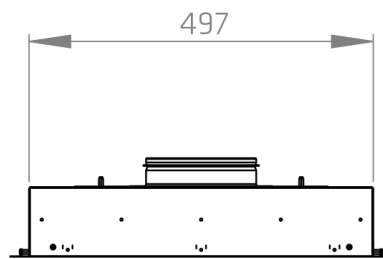
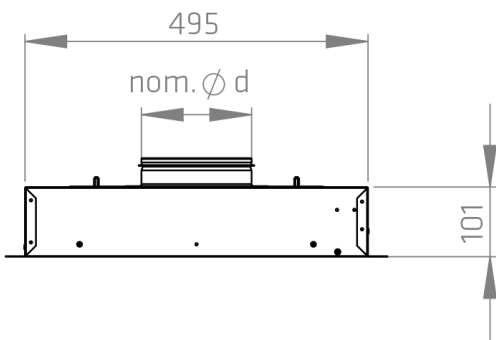
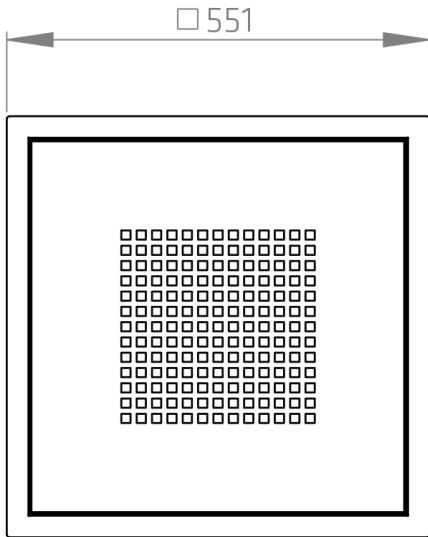
CRE-poistoilmayksikkö

Asennus: Keskilattia



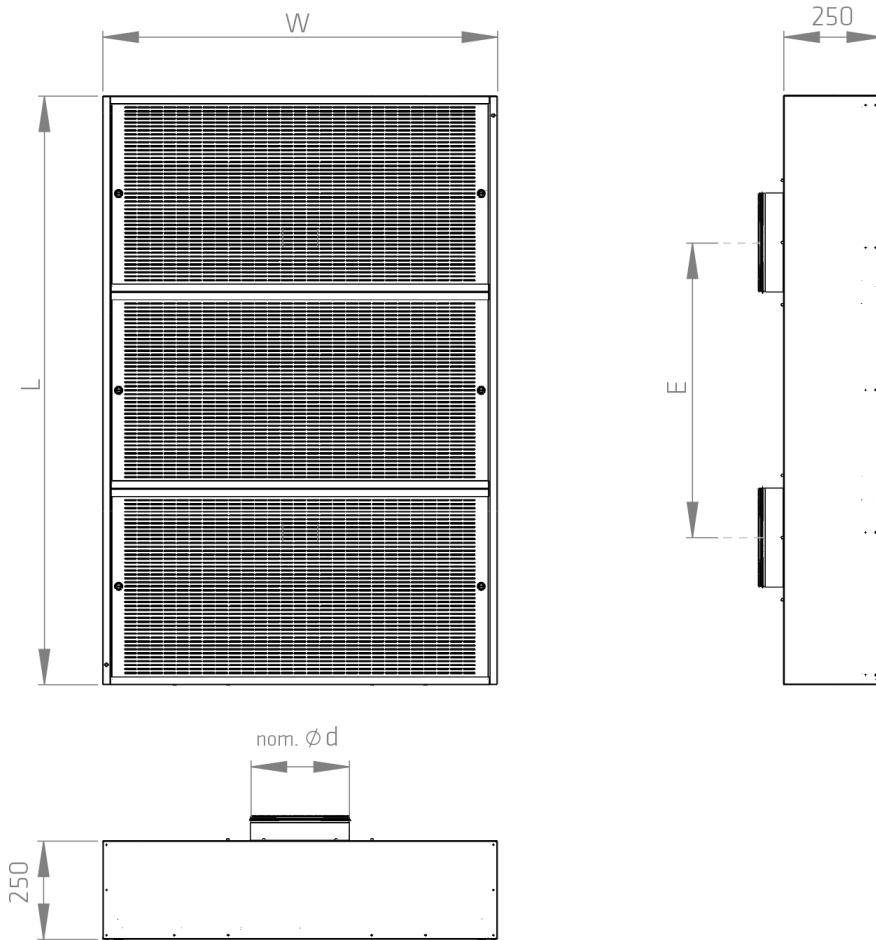
	L	H	Ød	Ø	G
CRE-800-2	800	400	250	1xØ	-
CRE-1000-2	1000		315	1xØ	-
CRE-1500-2	1500		315	2xØ	650
CRE-2000-2	2000		315	2xØ	1000
CRE-2500-2	2500		400	2xØ	1250
CRE-3000-2	3000		400	2xØ	1500

CRO-poistoilmayksikkö



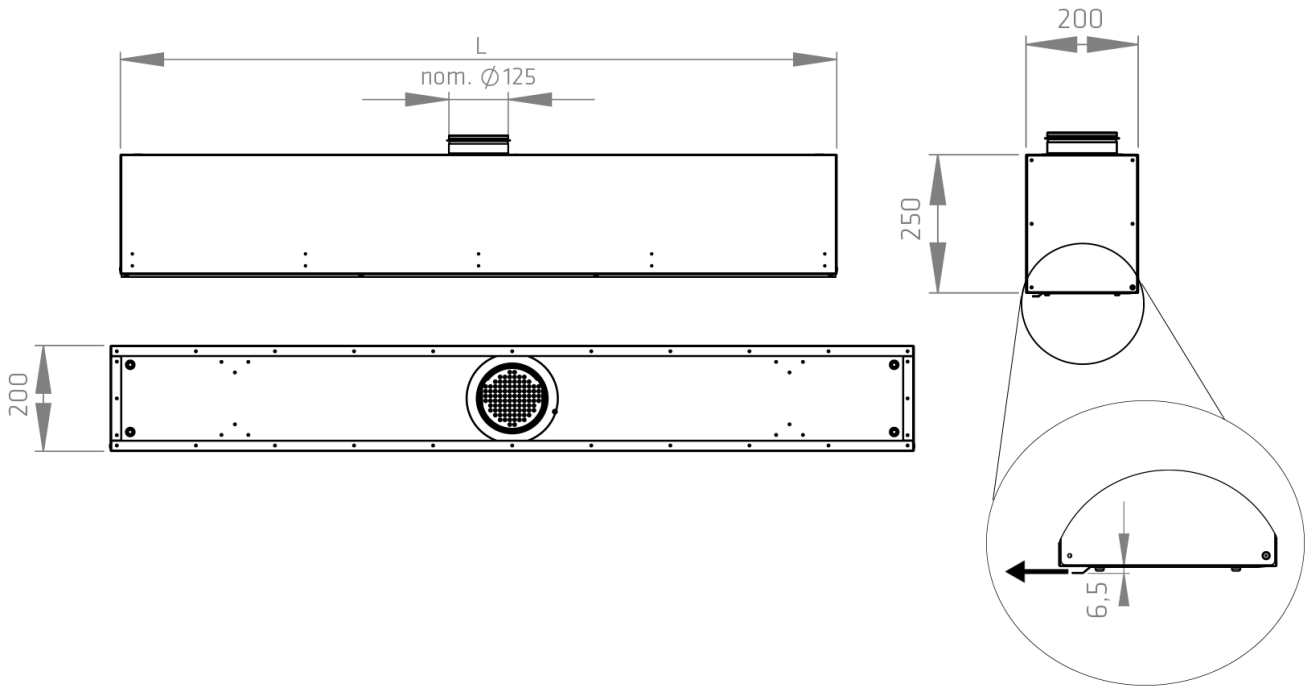
	Ød
CRO-125	125
CRO-160	160
CRO-200	200
CRO-250	250
CRO-315	315

CTI-tuloilmayksikkö



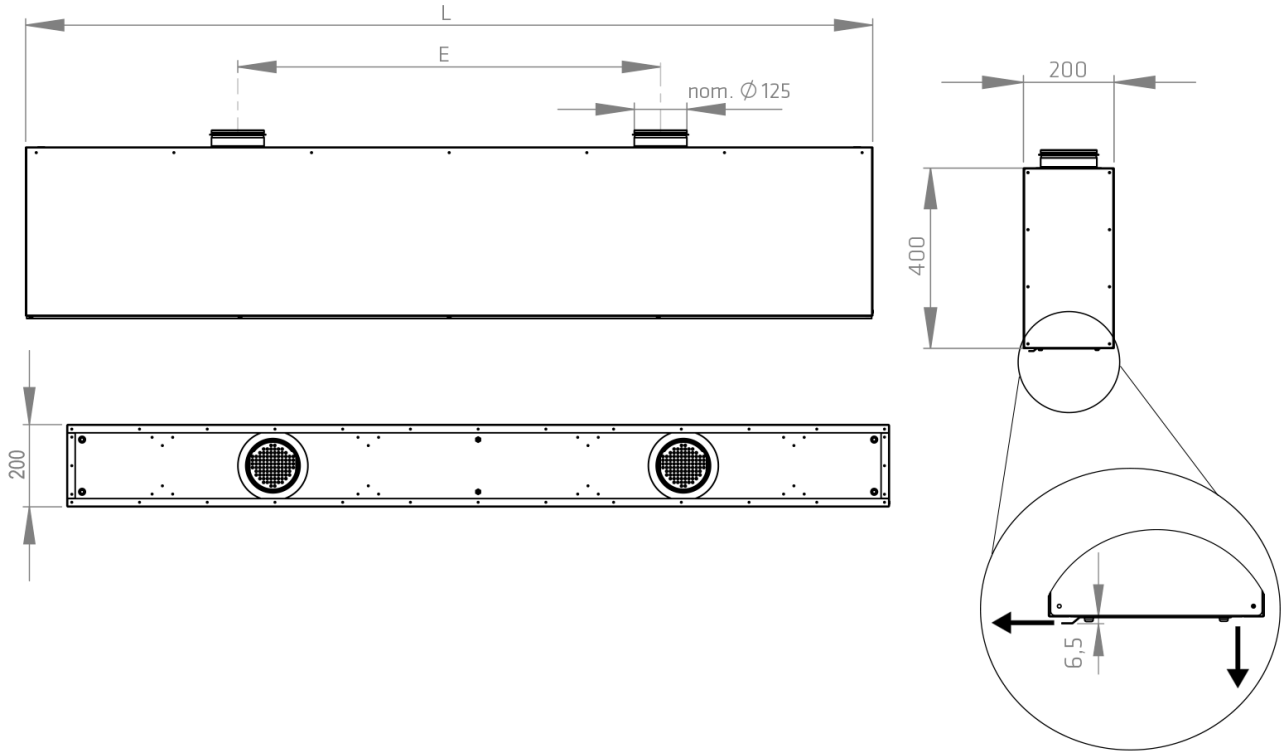
	L	W	Ød	E	Ø
CTI-1000x300	1000	300	160	-	1xØ
CTI-1000x500		500	200	-	1xØ
CTI-1000x800		800	250	-	1xØ
CTI-1000x1000		1000	315	-	1xØ
CTI-1500x300	1500	300	200	-	1xØ
CTI-1500x500		500	250	-	1xØ
CTI-1500x800		800	315	-	1xØ
CTI-1500x1000		1000	250	750	2xØ
CTI-2000x300	2000	300	200	1000	2xØ
CTI-2000x500		500	315	-	1xØ
CTI-2000x800		800	315	1000	2xØ
CTI-2000x1000		1000	315	1000	2xØ

COI-ohjausilmayksikkö



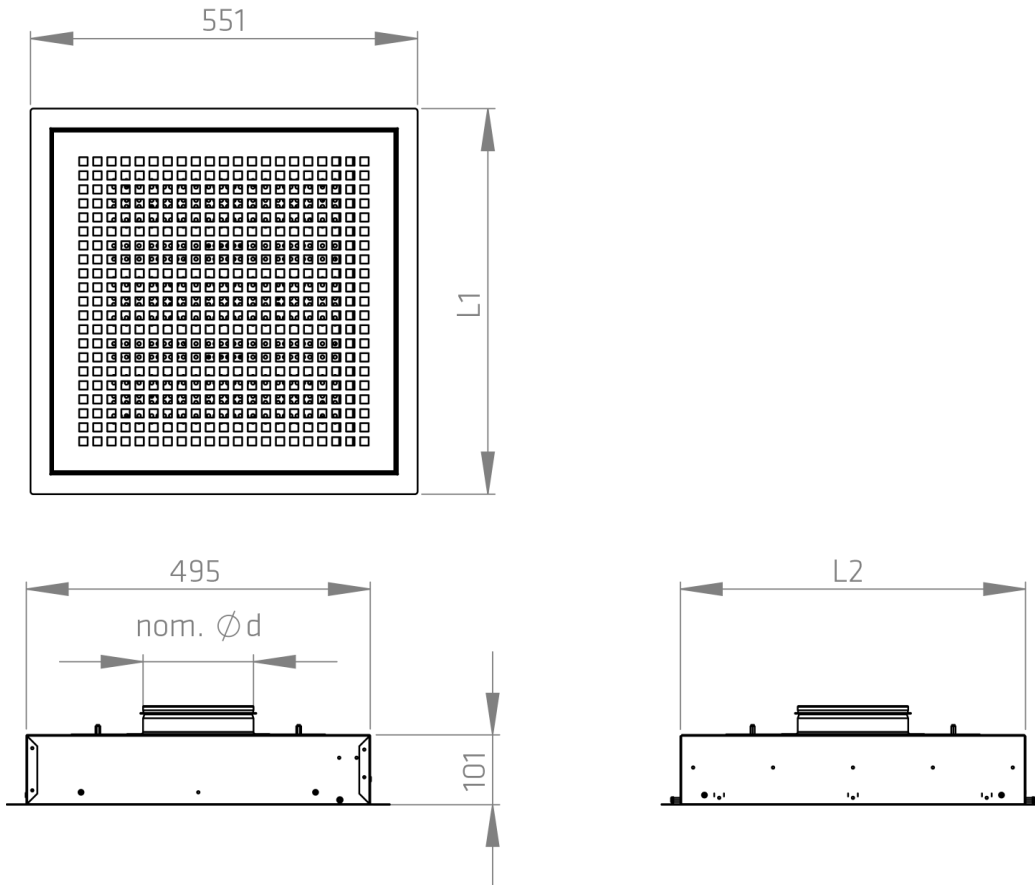
	L
COI-1000	1000
COI-1500	1500
COI-2000	2000

CIL-ilmaverho



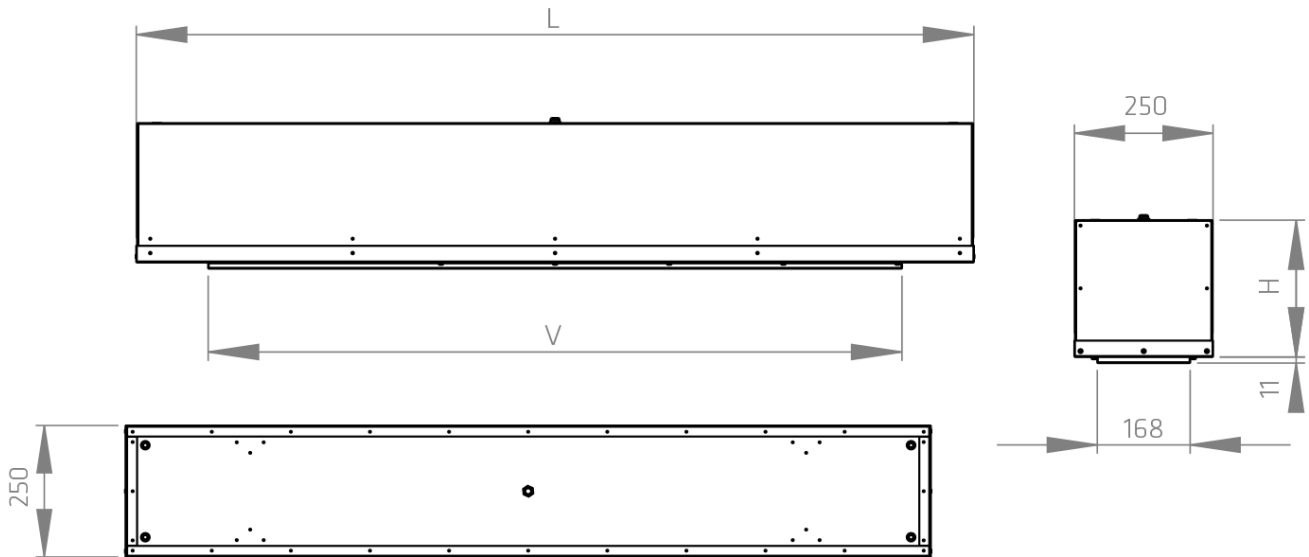
	L	E	Ø
CIL-1000	1000	-	1xØ
CIL-1500	1500	-	1xØ
CIL-2000	2000	1000	2xØ

CTO-tuloilmayksiköt



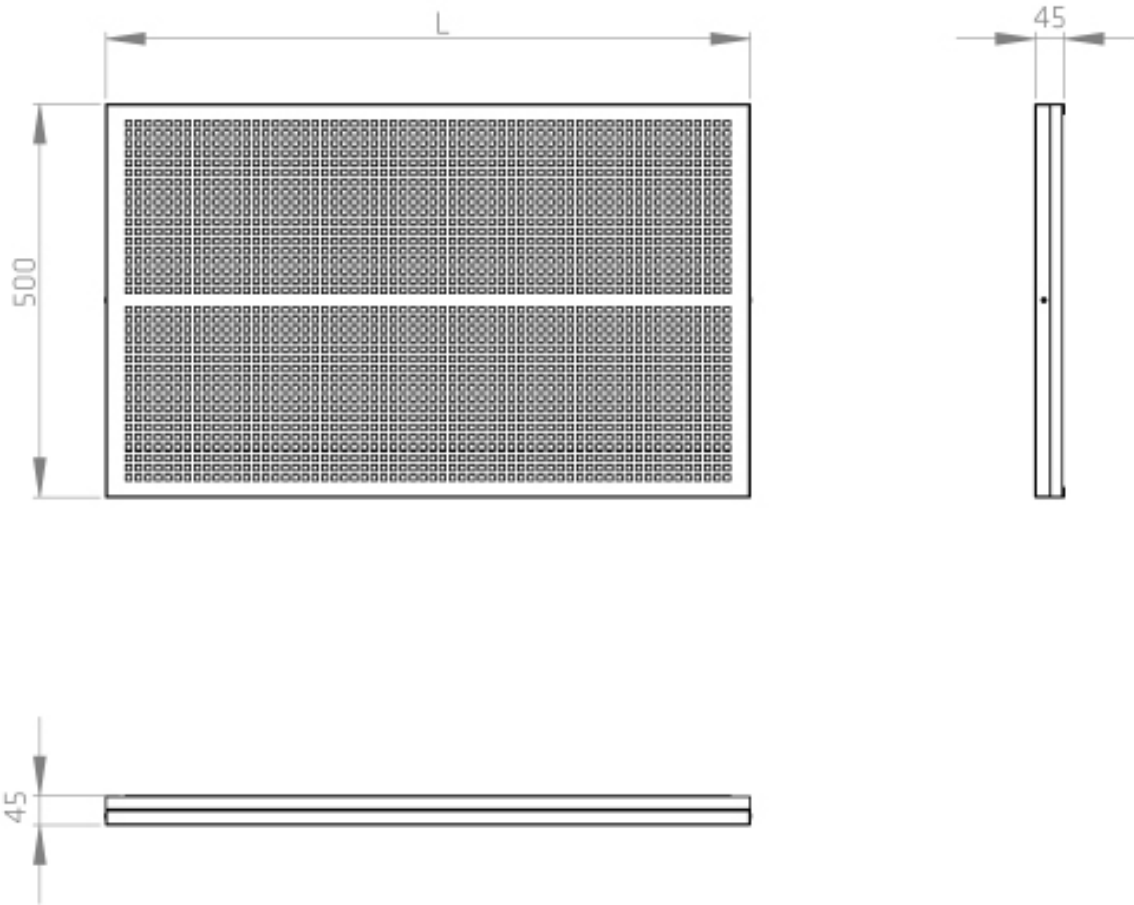
	Ød	L1	L2
CTO-125	125	551	497
CTO-160	160		
CTO-200	200		
CTO-250	250	1046	992
CTO-315	315		

CKV-valaisinyksiköt



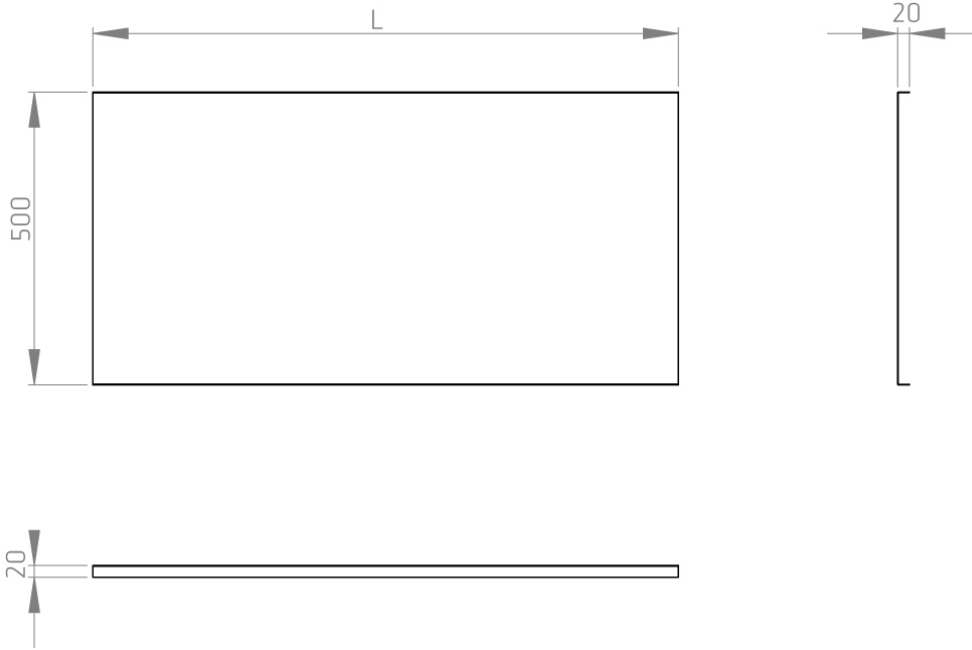
	L	H	V
CKV-1000x130	1000	130	600mm (20W)
CKV-1000x250		250	
CKV-1500x130	1500	130	1200mm (39W)
CKV-1500x250		250	
CKV-2000x130	2000	130	1500mm (49W)
CKV-2000x250		250	

CVL-vaimennuspaneeli



Paneelin pituus (L) vaihtelee tilauksen mukaan.

CVS-kattopaneeli



Paneelin pituus (L) vaihtelee tilauksen mukaan.